



Ciò che segue è quasi un libro sull'antenna EH. Quasi, perchè contiene moltissime informazioni che non possono essere trovate in nessun altro posto ma il libro è ancora da completare. Contiene informazioni storiche nonché il concetto teorico di tutte e tre le classi di antenne con enfasi sull'antenna EH, dopodichè dà i dettagli necessari a costruire la vostra antenna EH. *Non sapevate che c'erano 3 classi di antenne?* Finora non c'erano.

Sarete contenti di sapere che potrete andare su qualsiasi banda HF, 160m compresi, con una magnifica antenna facile da farsi, economica e oltretutto molto piccola. Potete pure comprarne una. Ci auguriamo che questa nuova classe di antenne vi soddisfi. Poichè questo è un nuovo concetto, c'è voluto qualche tempo per sviluppare la versione radioamatoriale. So che molti di voi siete stati molto pazienti. L'attesa è finita. Per coloro che hanno appena sentito parlare di questa piccola meraviglia, leggete ciò che segue.

## **Ted Hart, Inventor July, 2001** **EVOLUZIONE DELLE ANTENNE**

Come tutte le tecnologie, le antenne evolsero fino alle forme odierne. Ciò che segue è un riassunto storico che presenta in prospettiva tale evoluzione.

**Heinrich Hertz**, un fisico tedesco e professore universitario, scoperse il concetto che le onde radio sono periodiche. Oggi, noi pensiamo in termini di onde sinusoidali con le loro variazioni cicliche. Pensiamo anche a quelle onde in termini di angolo in gradi per il loro scostamento rispetto a un riferimento. E' stato questo concetto che ci portò al concetto di antenne risonanti. Questo portò pure alla definizione della lunghezza delle antenne in termini di frazioni di ciclo della lunghezza d'onda, comunemente descritto come verticale  $\frac{1}{4}$  d'onda (90 gradi) e dipolo a  $\frac{1}{2}$  onda (180 gradi) o altre frazioni di lunghezza. Nei primi anni della radio, tutte le antenne erano chiamate antenne Hertz. Tali antenne presero tante forme e molti volumi sono stati scritti sull'effetto di tali forme. Sono stati sviluppati programmi per computer che permettono di predirne le caratteristiche. I più sono basati sul Codice Numerico Elettromagnetico (NEC) sviluppato dalla marina USA.

Oggi facciamo riferimento a un'antenna secondo la sua forma e abbiamo abbandonato il prefisso Hertz usato agli inizi. Questo perchè, fino a poco fa, tutte le antenne erano antenne Hertz e quindi non era necessario mettere un prefisso prima del nome descrittivo. Ora ci sono tre classi di antenne e dobbiamo quindi rimettere il nome Hertz su questa classe.

Nominiamo anche il Sig. Hertz nella conversazione tecnica quando parliamo di frequenze di "cicli al secondo". Tale termine è stato rimpiazzato con la parola "Hertz" e ha lo stesso significato .

Il concetto delle antenne filari Hertziane è: la corrente circola nel conduttore dell'antenna a causa della potenza che si applica. Il flusso di corrente crea un campo magnetico che avvolge la corrente. Un campo magnetico variabile (una corrente RF è sinusoidale) sviluppa a sua volta un campo elettrico. Quando il campo elettrico (E) e il campo magnetico (H) hanno una relazione adeguata, nasce la radiazione. Questi campi sono intensi per offrire un'ampiezza adeguata tale da permettere la loro combinazione ad una distanza approssimativa di  $\frac{1}{3}$  d'onda dall'antenna. Questa distanza è pure quella usata per separare le definizioni tra il campo prossimo e il campo lontano.

Coloro che ricordano i vecchi tempi quando non c'erano i ROSmetri, ricorderanno gli amperometri RF. L'antenna funzionava bene quando si ottenevano i valori massimi di corrente RF.

**John Henry Poynting**, un fisico britannico e insegnante universitario, scoperse i componenti della radiazione e la relazione tra loro. Questo nel 1880 più o meno quando Hertz fece le sue scoperte. Senonchè solo molti anni più tardi, quando i lavori di Poynting si conobbero, si riuscì a determinare come le antenne filari Hertziane soddisfassero il teorema di Poynting. Semplificando notevolmente il teorema di Poynting, possiamo dire che per creare la radiazione devono esserci le seguenti condizioni:

- 1) Ci deve essere un campo E e un campo H. Il campo E è espresso in Volt/metro mentre il campo H è espresso in Amper-spire/metro.
- 2) I due campi devono essere in fase (sono simultanei).
- 3) I campi E e H devono esistere nello stesso volume spaziale.
- 4) I due campi devono formare un angolo retto tra loro. Quindi il campo H deve circondare il campo E. Ovviamente il campo H deve essere un cerchio chiuso.
- 5) I due campi devono avere la stessa curvatura.
- 6) I due campi devono avere una relazione di 377 ohm, comunemente identificata come impedenza dello spazio libero. Poynting dice che la Radiazione è  $= E \times H$  dove x indica un prodotto incrociato dei vettori dei campi, misurato in Watt/metroquadro.

Molti anni dopo Poynting, si definì che la polarizzazione della radiazione di un'antenna è la stessa del campo E. Ciò fa sì che un filo orizzontale avrà una polarizzazione orizzontale perchè il campo E è nel piano del filo; il campo H è perpendicolare al filo e lo circonda.

**Maurice Hatley**, un professore universitario scozzese, si diletta con il teorema di Poynting negli anni 80, circa 100 anni dopo Hertz e Poynting. Concluse, del resto correttamente, che i campi E e H possono essere generati separatamente e poi opportunamente combinati assieme per creare la radiazione. Questo concetto creò la seconda classe d'antenne conosciute dall'uomo e sono state chiamate Antenne a Campi Incrociati (CFA). Con i suoi colleghi, Brian Stewart e Fathi Kabbary, altri due fisici, decise di sviluppare il concetto in un'applicazione pratica per radiazioni AM commerciali. Di queste antenne CFA ne sono state fatte un certo numero soprattutto in Egitto. Sono costituite da tre elementi includendo il piano di terra. Un disco sopra il piano di terra costituisce un condensatore. La corrente richiamata dal condensatore produce un campo H attorno al disco. Al di sopra del disco c'è un cilindro al quale si applica tra quest'ultimo ed il piano di terra una tensione creando così un campo E. La zona dove si incrociano i due campi è chiamata zona di interazione. Si usa un circuito di messa in fase e di adattamento d'impedenza per regolare la fase e l'ampiezza dei campi per soddisfare il teorema di Poynting.

**Ted Hart**, un ingegnere pensionato che coltiva noci americane nello stato di Georgia (USA), si prestò come scrittore nel pubblicare la CFA in una pubblicazione in Internet poichè gli autori decisero di non prestarsi, ma accettarono di fornire la documentazione e aiuto per l'editoria. L'antenna EH è stata concepita durante tale lavoro e divenne la terza classe d'antenne conosciute dall'uomo.

### **DESCRIZIONE DEL CONCETTO DELL'ANTENNA EH**

L'antenna EH di Ted Hart è costituita da due elementi che formano una capacità naturale tra loro (pensate a un dipolo con grossi fili). Applicando una tensione si crea un campo E; inoltre la corrente assorbita dal condensatore creerà un campo H ad angolo retto che circonda il campo E. Purtroppo la corrente che assorbe il condensatore è in anticipo sulla tensione applicata. Ne deriva che la fase del campo H è in anticipo di fase rispetto al campo E impedendo che si soddisfi il teorema di Poynting in tale configurazione.

Se la potenza applicata all'antenna EH passa prima attraverso un'induttanza, l'induttanza ritarderà la corrente rispetto alla tensione applicata. Si avrà come risultato che nell'antenna la fase della tensione (campo E) e la fase della corrente (campo H) possono essere uguali. In altri termini sono simultanei da cui il nome Antenna EH. Ciò soddisfa il teorema di Poynting e la radiazione si produce a quella frequenza che subisce uno sfasamento attraverso l'induttanza tale da metterla in fase con la tensione applicata.

Questo avviene all'incirca alla frequenza di risonanza creata dall'induttanza e la capacità intrinseca dell'antenna. Per aumentare la banda passante mantenendo la relazione di fase su una gamma di frequenze, si possono usare dei circuiti più complessi di messa in fase e adattamento di impedenza.

Le dimensioni dell'antenna possono essere solo una piccola frazione della lunghezza d'onda (meno dell'1%) grazie all'alta efficienza dell'integrazione dei campi E e H all'interno della sfera fisica dell'antenna dove sono creati simultaneamente. Questo è dovuto a campi molto intensi. Il teorema di Poynting stabilisce che  $Radiazione = E \times H$ . Poiché lo spazio tra le armature del condensatore sono una frazione di metro, il campo E misurato in volt/metro è molto intenso anche per tensioni basse. Il campo H, espresso in ampere-spire/metro, è ampio ma relativamente piccolo poiché deve essere inferiore al campo E nel rapporto di 377, l'impedenza dello spazio libero.

Il guadagno dell'antenna EH sul piano E può essere alterato configurando l'antenna in due modi. Il primo è simile alla tromba per microonde nonostante che le dimensioni dell'antenna sono molto piccole rispetto alla lunghezza d'onda. Questa configurazione è evidenziata nella versione bi-cono dove la radiazione avviene in una piccola zona all'apice dei coni, mentre l'area restante dei coni aumenta il guadagno modificando il diagramma di radiazione. L'altra configurazione consiste di due lunghi cilindri per ottenere un dipolo.

La necessità del campo H di essere un circolo chiuso fa sì che il bi-cono non sarà direzionale nel piano H. Infatti tutte le antenne EH non sono direzionali nel piano ortogonale al campo E. Un guadagno direttivo nel piano H può essere ottenuto con delle cortine di antenne attive.

Siccome i campi E e H sono situati principalmente all'interno della sfera fisica dell'antenna, le Interferenze Elettro-Magnetiche (EMI) sono virtualmente eliminate. Inoltre essendo i campi E e H entrocontenuti, l'antenna EH non può essere usata come elemento parassita.

La frequenza utile, non essendo l'antenna risonante, è totalmente indipendente dalle dimensioni dell'antenna ma totalmente dipendente dal circuito di messa in fase. Il circuito di messa in fase con il suo fattore di merito Q limita l'escursione in frequenza eliminando le radiazioni su frequenze armoniche.

L'antenna EH, per il principio di reciprocità, mantiene le sue caratteristiche sia in trasmissione che ricezione. Inoltre, dal fatto che i campi E e H sono all'interno della sfera fisica dell'antenna, essa rigetta i campi E e H esterni e riceve solo radiazioni. Di conseguenza l'antenna EH è particolarmente silenziosa con un rapporto segnale/disturbo molto elevato in presenza di disturbi di origine elettrica sia prodotta da apparecchiature o da fenomeni atmosferici.

### Domande?

Domanda: Visto un concetto così semplice, ci si chiede come mai ci è voluto così tanto tempo per questa scoperta?

Risposta: l'opinione dell'autore è che, a causa dell'inerente semplicità, il tutto è stato sottovalutato.

Domanda: Perché l'antenna EH funziona molto meglio della CFA quando entrambe usano lo stesso teorema di Poynting?

Risposta: E' semplicemente dovuto a come sono realizzate. Guardando i campi E e H delle due antenne, diventa ovvio: la struttura fisica della CFA permette che solo una piccola parte dei campi E e H si combinino per creare la radiazione.

### Più teoria e pratica

Il seguito fornisce più dettagli teorici e pratici per permettere al lettore di costruirsi la sua antenna. Sebbene una buona antenna EH può essere costruita con una sola bobina, un circuito completo di due bobine e due condensatori permette una messa in fase e un adattamento di impedenza ottimale. Il circuito ottiene le massime performances ed è il solo descritto qui. Jack Arnold ha fatto molti esperimenti usando una sola bobina e i suoi risultati sono disponibili nel suo sito web.

## L'antenna standard EH per OM's

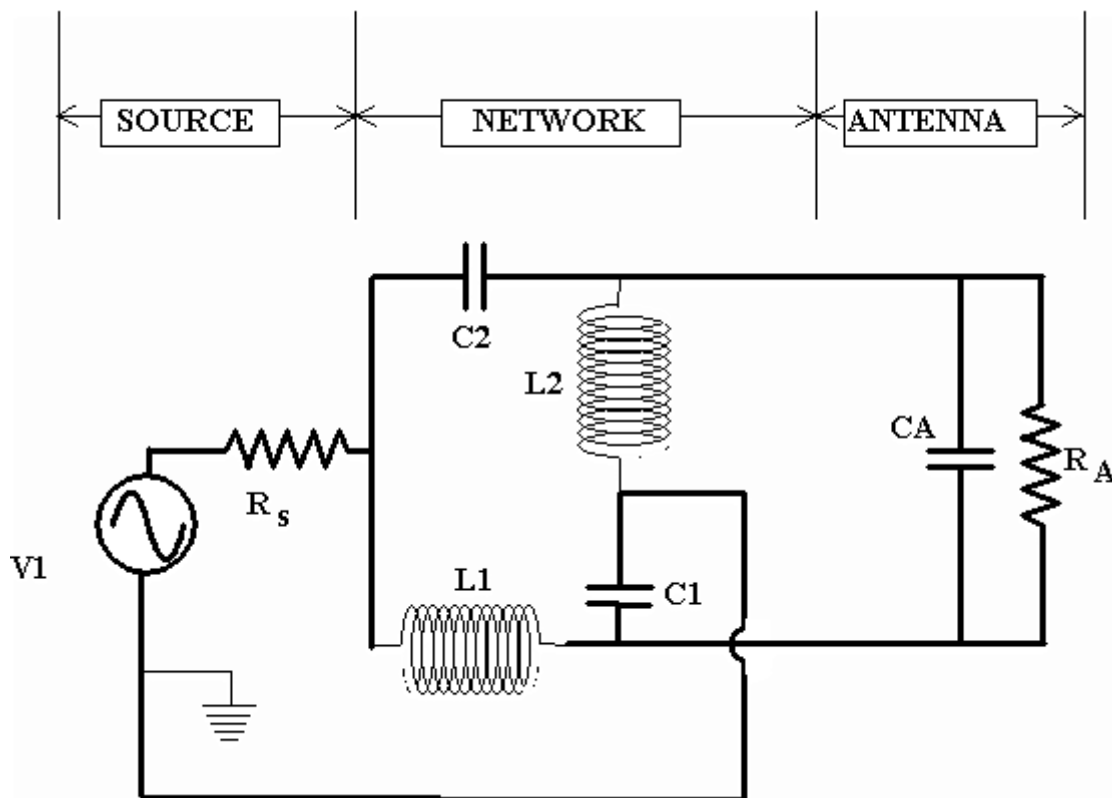
Ci sono molte variazioni dell'antenna EH ma ne presenteremo una sola che chiameremo "standard" EH. Vi diremo cosa dovete aspettarvi se vi allontanate da questo "standard". Perché la nostra presentazione è così magra? Se dovessimo darvi tutte le informazioni delle nostre esperienze dovremmo scrivere un grosso libro e così abbiamo deciso di descrivere un solo progetto e un riassunto delle variazioni possibili. Questo permetterà a chi vuole una buona antenna di riprodurre quella descritta qui mentre per coloro che vogliono sperimentare altre forme avranno le indicazioni necessarie. L'antenna standard selezionata è un dipolo per i 40m. La ragione della scelta sta nel fatto che tale antenna può essere costruita con facilità

e provata senza difficoltà nella stazione di numerosi radioamatori. E' proprio nella stazione che ha avuto origine e dove sono stati condotti gli esperimenti. E' naturale però che tutti i confronti con un dipolo a 1/2 onda devono essere fatti mettendo l'antenna EH all'esterno e vicina all'antenna filare hertziana con la quale si fa il paragone.

**L'antenna standard** è costruita su un tubo in plastica di 10 cm di diametro per la banda dei 40m. A partire da questo standard si possono coprire altre bande scalando opportunamente i componenti. Abbiamo notato che devono essere considerate certe relazioni dimensionali. La distanza tra i cilindri deve essere uguale al loro diametro. Inoltre la loro lunghezza deve essere pi-greco (3.14159) volte il diametro ed è quindi uguale alla circonferenza del tubo. Assicuratevi che la plastica del tubo sopporti l'RF, si consigliano tubi di PVC (quelli usati nell'edilizia).

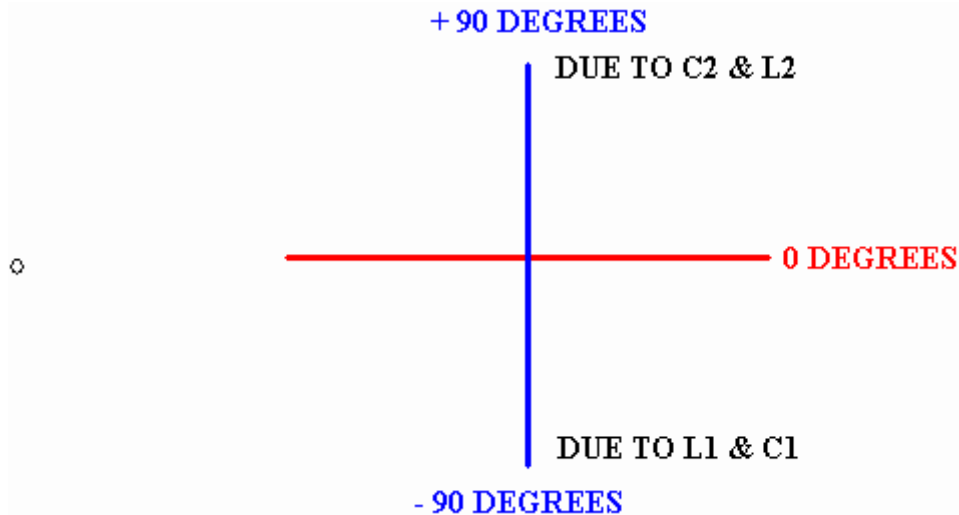
Il diagramma di radiazione è circa lo stesso di un dipolo filare ma con una riduzione del lobo di radiazione quindi con un maggiore guadagno. Se si riduce la lunghezza dei cilindri si aumenta la larghezza del lobo alle spese del guadagno. Contrariamente dei cilindri più lunghi daranno un lobo più stretto e un guadagno più alto. Da notare che dei cilindri più corti aumenteranno l'impedenza di radiazione mentre cilindri più lunghi la ridurranno.

Da una esaustiva sperimentazione fatta da Stefano si nota che la resistenza di radiazione dell'antenna standard è nominalmente  $2 \cdot \pi \cdot \text{greco} \cdot 377$ . Il circuito che segue trasforma questa impedenza a 50 ohm.



Riferendoci al circuito, "source" è un transceiver operante con una linea coassiale a 50 ohm. Il circuito è progettato per creare un ritardo di 90 gradi della corrente rispetto alla tensione e una trasformazione d'impedenza per adattare l'impedenza di radiazione all'impedenza del transceiver. L'antenna è composta dalla capacità tra i due elementi e la resistenza di radiazione.

Il circuito effettua un ritardo di fase nominale di 45° rispetto all tensione tramite L1 e un anticipo nominale di 45° tramite C2; si ottiene così uno sfasamento totale di 90°. Dal momento che i due elementi sono isolati da terra, C1 e L2 forniscono il ritorno a terra che in questo caso è costituita dalla calza del coassiale. Questo a sua volta può essere connesso a terra.



Dal momento che la resistenza di radiazione dell'antenna "standard" è una costante indipendente dalle dimensioni o dalla frequenza, tale valore definisce i valori dei componenti del circuito. Essendo i condensatori più facili da misurare, raccomandiamo gli sperimentatori di procurarsi un capacimetro economico. Il valore dei condensatori da usare è  $100 \cdot 2^{0.5} \cdot \pi \cdot \text{greco} / F$ , dove F è la frequenza in MHz. Per esempio a 7 MHz la capacità calcolata dei condensatori è di 63pF.

#### **Il metodo corretto di accordo**

L'accordo più idoneo è la regolazione dei condensatori per portarle al valore calcolato per la frequenza desiderata. Quindi si regolano le induttanze (cominciate facendole di una spira in più) riducendo una spira alla volta. Ogniquilvolta si toglie una spira si deve ritoccare i condensatori per ottenere il ROS più basso. Come risultato si avrà la radiazione massima e larghezza di banda massima. In altre parole ciò che è costato indicibili ore di lavoro per me e per Stefano, al fine di poter determinare la migliore procedura di accordo, sarà per voi un'operazione facile e di pochi minuti.

## Antenne EH per OM's

- 1) Dimensioni ridottissime**
- 2) Banda molto ampia**
- 3) Efficienza molto elevata**
- 4) Lobo di radiazione a scelta**
- 5) Nessun piano di terra**
- 6) Molto economica**
- 7) Nessun componente critico**
- 8) Facile da riprodurre**
- 9) Virtualmente esente da EMI e da rumore elettrico**
- 10) Eccellente in ricezione**

**Questi sono i parametri che definiscono l' Antenna EH come un'antenna a sé stante.**

Sebbene ci possano essere varie possibili configurazioni fisiche di questo nuovo concetto d'antenna, presentiamo qui solo la versione dipolo. La ragione? Soddisfa tutti i parametri della lista di cui sopra. Un guadagno più alto è possibile con la versione a bi-cono ma a un costo più elevato ed è ideata per onde di terra ( trasmissioni commerciali in AM) mentre le comunicazioni in HF amatoriali utilizzano la riflessione della ionosfera. L'aumento del guadagno va inteso come un fascio di emissione molto più stretto in verticale. La versione dipolo offre un guadagno compatibile con l'apertura verticale richiesta dalle

emissioni in HF. La versione dipolo si disporrà verticalmente quando si desidera un basso angolo di radiazione oppure orizzontalmente per ottenere angoli alti (comunicazioni locali).

Prima di proseguire desidero precisare che sebbene l'antenna sia molto piccola, quindi essenzialmente una sorgente puntiforme, una volta che l'onda elettromagnetica è formata, essa segue le stesse leggi delle radiazioni delle antenne Hertziane. Di conseguenza datele spazio per respirare. Per esempio montatela almeno più alta degli oggetti che la circondano come il tetto della casa. Montatela verticale per collegamenti al di là di 500 Km oppure orizzontale per le chiacchierate in 40, 80 e 160 metri (solo se posizionata ad almeno 8 metri).

Due persone meritano la vostra gratitudine per l'aiuto datomi nel tradurre un concetto in una realizzazione pratica per radioamatori. Jack Arnold, W0KPH, pensionato ex IBM, ha speso tempo e sforzi notevoli per sviluppare ciò che chiamiamo antenna "Peachy Keen" e derivati. La Peachy Keen e derivati sono fatte con le scatole metalliche per il caffè, pomodori pelati, piselli, tonno.... eccetera, recuperate in cucina. La scelta dei materiali può divertire ma le performances vi stupiranno; saranno il vostro orgoglio. Jack ha la sua pagina Web così potete andare a vedere il suo sito che è:

<http://www.gsl.net/w0kph>

Oltre alle scatole, Jack ha sviluppato dei concetti meccanici geniali. Speriamo che le scatole vi ispireranno per tentare altre configurazioni. Jack ha accumulato molti dati durante i QSO in HF usando scatole di dimensioni diverse. Questo ci permetterà di tracciare la larghezza del lobo di radiazione in funzione del rapporto lunghezza/diametro dell'antenna. Ci permette di scegliere il compromesso più adeguato tra guadagno e larghezza del lobo di radiazione.

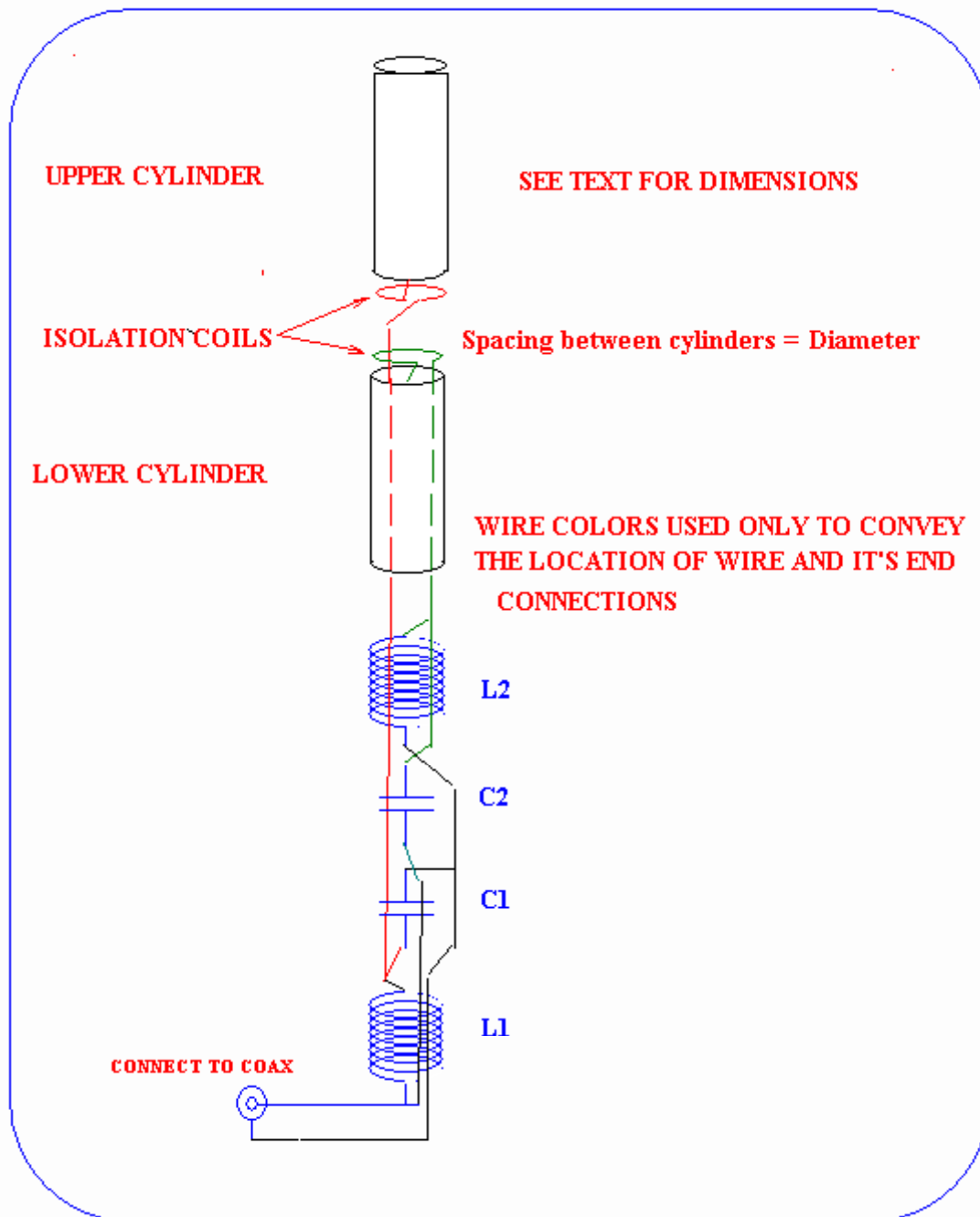
L'altra persona si chiama Stefano Galastri, IK5IIR. Stefano è stato un tecnico presso la Hewlett Packard ed ora è un direttore presso la Agilent Technology, una diramazione della Hewlett Packard. E' uno sperimentatore accanito che si evidenzia negli sforzi e risultati ottenuti nei lavori sulla CFA. Quando conobbe l'antenna EH mi contattò per avere ulteriori informazioni e visitò il sito web di Jack. In una sera costruì l'antenna EH ed ottenne dei risultati superiori a quelli ottenuti in due anni di lavoro sulla CFA. Io l'ho guidato, ma lui ha fatto tutti gli assemblaggi ed i test sperimentali i cui risultati sono presentati in questo documento.

E'interessante il fatto che siamo riusciti a comunicare tra gli USA e l'Italia per realizzare questo programma tra Stefano, io e Jack via Internet. Per le domande e commenti vi prego di visitare un sito web creato specificatamente a questo scopo. L'indirizzo del sito è:

<http://www.wa3hrl.com/ehantenna/maillinglist.html>

Non potete immaginare il numero di domande che abbiamo già ricevuto. Molto spesso sono domande del tipo "come si fa una ruota?", ma non preoccupatevi di queste banalità, bensì ponete alle vostre sezioni locali le domande generali sulle antenne e la loro costruzione. Stefano e Jack saranno lieti di rispondere alle domande specifiche sull'antenna EH. Vi consiglio di leggere il contenuto del sito prima di contattarli.

## THE PHYSICAL IMPLEMENTATION OF THE DIPOLE VERSION OF THE EH ANTENNA



Da notare che l'antenna EH è in Patent Pending ed i diritti internazionali di brevetto spettano all'autore. Tutti i diritti sono riservati. Questo include i diritti di copyright di tutti i documenti di questo sito web. Essendo radioamatore da 53 anni, desidero che tutti gli OM traggano beneficio dall'uso di questa antenna. Tuttavia la costruzione di questa antenna per fini commerciali è proibita se non espressamente autorizzata da me. I trasgressori saranno perseguiti indipendentemente dal paese di residenza. In un prossimo futuro queste antenne saranno in produzione per coloro che non vogliono costruirselo. Una bella cosa del radiatismo amatoriale è la diversità. Ci sono coloro che giocano con le antenne, quelli che mettono assieme delle reti, quelli che chiacchierano, quelli che fanno DX, quelli che si dedicano all'autocostruzione.....la lista è pressochè infinita. Un giorno ogni OM avrà una o più antenne EH, l'antenna del ventunesimo secolo e oltre.

**Dimensioni ridottissime** - Sebbene le dimensioni non siano critiche, raccomandiamo quanto segue: per i 40mt usate un tubo in plastica sottile da 10cm di diametro. La lunghezza dei cilindri sarà pi-greco volte il diametro. Questo fa sì che il foglio metallico con cui si costruisce è un quadrato. I cilindri saranno distanziati di 10cm, ossia uguale al diametro. Usando un tubo di PVC bianco comunemente usato per gli scarichi domestici si otterrà una lunghezza del cilindro di 31,46cm, mentre la lunghezza totale sarà  $31,46+31,46+10=72,92$  cm. In banda 40m l'antenna sarà quindi grande  $0,7242/42,50= 1,7\%$  della lunghezza d'onda da paragonare con il 50% di un dipolo a  $\frac{1}{2}$  onda. Il tubo sarà un po' più lungo per contenere il circuito di sfasamento - adattamento d'impedenza (Network).

Per le altre bande basta scalare le dimensioni. Puntualizziamo il fatto che la stessa antenna può essere usata per un'estesa gamma di frequenze per illustrare la sua indipendenza dimensionale dalla frequenza eccetto che la banda passante è in relazione delle dimensioni e della frequenza usata.

**Banda molto larga** - Le antenne costruite sul concetto Hertziano sono limitate nella riduzione dimensionale dalla banda che si restringe. Una piccola antenna loop con un'efficienza di  $-3\text{dB}$  in 80m ha una banda appena sufficiente per passare un segnale SSB. Invece l'antenna EH a ROS 2:1 ha una banda di circa 70KHz. Se la banda è misurata ai punti  $\pm 3\text{dB}$  sarà il doppio o 140KHz. Nessun'altra antenna offre tali caratteristiche.

Come può un'antenna piccola avere una banda larga? La banda nelle antenne filari dipende dal Q definito come il rapporto tra l'induttanza dell'antenna e la somma della impedenza di radiazione più le impedenze di perdita dell'antenna. Per l'antenna EH dipende unicamente dal circuito di messa in fase e accordo. Nel leggere il comportamento dell'antenna EH dovete dimenticare tutto ciò che sapete sulle antenne convenzionali - semplicemente non c'è paragone perché è basata su un concetto totalmente diverso.

Come esempio che illustra la differenza considerate quanto segue: nell'antenna EH la Resistenza di Radiazione in funzione della frequenza è una costante per una dimensione fissa. Inoltre se i rapporti dimensionali sono costanti anche l'impedenza di radiazione rimarrà costante per qualsiasi dimensione dell'antenna. Che significa tutto ciò? Significa che, assumendo che i campi E e H siano correttamente in fase, l'impedenza di radiazione =  $K \cdot E/H$ .....e in questa equazione non c'entra né la frequenza né le dimensioni, solo che i campi E e H hanno un rapporto costante, e lo hanno.....se la forma dell'antenna è una costante.

### **Questo è molto semplice ma anche un'importante caratteristica dell'Antenna EH, si riferisce specificatamente al concetto su cui si basa.**

Riducendo la lunghezza dei cilindri si varia il rapporto dei campi E e H. Dato che questo causa un aumento del campo E maggiore del campo H, l'impedenza di radiazione aumenta. Per un'antenna EH "standard", dove la lunghezza dei cilindri è  $\pi \cdot \text{diametro}$  e la separazione è uguale diametro, l'impedenza di radiazione è uguale a  $2 \cdot \pi \cdot \text{greco} \cdot 377 = 2368$  ohm dove 377 è uguale impedenza dello spazio. Questo dimostra ulteriormente il concetto di base della EH in quanto i campi sono contenuti nella sfera dell'antenna.

Estrapolando tale informazione, e cioè che l'antenna ha un'impedenza costante in funzione della frequenza, possiamo dire che i suoi limiti in frequenza sono unicamente condizionati dal circuito di messa in fase/adattamento e non dalla struttura fisica. Non è peraltro in relazione con la lunghezza d'onda come tutte le antenne Hertziane. Ciononostante le dimensioni minime devono tenere conto della larghezza di banda desiderata poiché l'efficienza è costante e indipendente dalle dimensioni. Poiché i limiti di frequenza sono determinati solo dal circuito adattatore, possiamo concludere che la banda dell'antenna è pure limitata da tale circuito. Si è dimostrato che questa relazione è funzione della frequenza in uso, quindi delle caratteristiche del circuito, non dell'antenna in sé.

**Efficienza molto elevata** - Un sistema radiante è composto dall'elemento radiante stesso e dal relativo circuito di accoppiamento. Nel caso dell'antenna EH i calcoli sulle perdite per riscaldamento dei cilindri risultano essere talmente basse da poter essere ignorate. Per esempio nell'antenna "standard" l'impedenza di radiazione è  $2 \cdot \pi \cdot \text{greco} \cdot 377 = 2369$  ohm. La corrente nei cilindri è quindi  $= \text{radice di } P/R$ . Per una P di 1000W la corrente sarà di 649mA. Le perdite ohmiche nei cilindri per una corrente così bassa possono essere assunte = zero. Però le perdite nelle bobine del circuito possono diventare significative se

non si usa un filo di sezione appropriata. Raccomandiamo l'uso di filo da 8mm quadri per le bande fino a 40mt; più sottile per quelle superiori. Una indicazione di inefficienza è la produzione di calore invece della produzione di radiazione. Un certo aumento di temperatura può essere notato nelle induttanze a meno che si usi del filo di grossa sezione.

Lo spessore del metallo costituente i cilindri è dettato dalla penetrazione della radiofrequenza nel materiale. Questo dovrebbe avere uno spessore di

- \* 0.5mm per la banda dei 160mt.
- \* 0,25mm per gli 80mt.
- \* 0,1mm per i 20mt.

Un antenna in miniatura di grande efficienza? Un'assurdità? Era solo un sogno prima dell'avvento del concetto dell'antenna EH. Nel 1984 scrissi un libro dal titolo "Small High Efficiency Antennas, alias The Loop". Sul retro scrissi "Non esiste antenna capace di offrire simili caratteristiche in poco spazio". In quel libro raccomandai di avere una circonferenza per gli 80mt. di almeno 24mt. (1/3 d'onda). Paragonatelo ora all'antenna EH che in 80mt. fa 1,5mt. Che ne dite di questa antenna piccola, efficiente, a larga banda, ad alto guadagno ed economica???

L'affermazione secondo la quale il loop è la sola piccola antenna valida non è più vera, ma lo era quando scrissi il libro sui loops. Eravamo nel 1983, fortunatamente negli ultimi 18 anni ho imparato molto .....

### **Guadagno relativo al diagramma di radiazione**

Siccome la forma del campo elettrico E è il fattore principale di controllo del diagramma di radiazione, la versione a dipolo della EH antenna non ha nessun lobo azimutale, ma ne ha uno limitato sul piano verticale quando l'antenna è, appunto, montata verticale.

Proprio come un filo più lungo avrà più guadagno sui lobi di un filo corto (comparate una 1/4 antenna con una 5/8), una dipolo EH antenna con i cilindri più lunghi avrà più guadagno, quindi un lobo più stretto (sempre sul piano verticale). Inoltre, cilindri più corti avranno un guadagno ridotto come risultato di un fascio di emissione più largo (in gradi). Un cilindro lungo solo 18 cm funziona molto bene in 40 metri. Le antenne da radioamatori qui presentate, sono state scelte per uso generale (per segnali locali, medi, dx). Tutte le antenne sono un compromesso... quale preferite? Costruitene diverse e vedrete quali fanno al caso vostro, o analizzate il vostro modo di operare per determinare le specifiche volute.

Un paragone diretto è stato fatto tra una EH funzionante in 40 metri con la lunghezza dei cilindri pari al diametro X 3.14 e una verticale mezza onda alimentata in tensione (con una buona terra a rf). La EH antenna era a circa 3.5 metri da terra. Lavorando con segnali provenienti molto bassi sull'orizzonte, la EH antenna ha prodotto fino a 4 db di guadagno sulla grande verticale. (e questo fu prima di aver aggiunto le due bobine di isolamento tra i cilindri ed aver incrementato le performance). Con segnali provenienti ad altezze superiori dall'orizzonte, la verticale è risultata vincente, come prova di un lobo più stretto della EH antenna. (sempre sul piano verticale)

Stefano ha effettuato alcuni tests con una EH funzionante in 40 metri paragonandola a una eccellente verticale in 1/4 onda impiegante più di 100 radiali. Riducendo la lunghezza dei cilindri da 3.14 X il diametro a 1.5 X il diametro il suo segnale, per corte distanze, è migliorato di 1 punto S. Lui ha misurato lo stesso comportamento per la ricezione e per la trasmissione. Quando i cilindri sono più lunghi, la EH antenna funziona meglio per il DX, ma non è così buona per segnali medi e vicini.

La versione a bicono della EH antenna offre un guadagno apprezzabile rispetto a un traliccio funzionante in 1/4 onda usato per coperture "ad onda di terra" nelle frequenze delle onde medie. Siccome questa antenna non è per uso OM, quei dati sono inclusi nel nostro sito web dedicato all'AM broadcast, piuttosto che in questo libro.

### **Test per determinare i diagrammi di radiazione (da definire)**

La versione bi-cono offre un guadagno nettamente superiore a una verticale 1/4 d'onda (un traliccio) quando viene usata per creare onde di terra per le trasmissioni commerciali in AM. Poiché non è adatta all'uso amatoriale, i dati si possono trovare nel sito [www.ehantenna.com](http://www.ehantenna.com) dedicato agli operatori commerciali.

**Nessun piano di terra** - L'antenna più usata dagli amatori di DX nelle bande basse è la verticale  $\frac{1}{4}$  d'onda con molti radiali che formano il piano di terra. In banda 160mt. ciò significa molti fili, preferibilmente 120, ognuno di 41 metri. Questo spiega perché solo pochi OM possono permetterselo, in quanto sono necessari ampi spazi. non avendo solo pochi lo spazio necessario. Se si usa una EH, questa sarà alta 1,5mt., meno di 1,5% della lunghezza d'onda, e se montata sufficientemente alta al di sopra del tetto darà dei risultati migliori che la verticale, senza piano di terra. Per le chiacchierate serali si preferisce montare la versione dipolo orizzontalmente sul punto più alto del tetto (o meglio ancora più in alto).

### **Molto economica – Nessun componente critico – Facile da riprodurre -**

Consideriamo assieme questi tre parametri perché sono strettamente legati tra loro.

Una volta che è stato completato lo sviluppo dell'antenna per usi commerciali, l'attenzione si è rivolta alle bande HF. Infatti tutte le esigenze delle comunicazioni possono essere soddisfatte dalla EH. L'obiettivo iniziale fu di sviluppare una versione ad alta performance ma comunque accessibile al radioamatore medio. Questo significa basso costo, anzi, estremamente basso. Siamo felici di avere raggiunto il nostro obiettivo.

Si raccomanda di usare come supporto un tubo in PVC di quelli bianchi leggeri usati in edilizia. I cilindri metallici che lo avvolgono possono essere fatti con un foglio di alluminio per usi domestici, o alluminio usato nella copertura dei tetti, rame, ottone o addirittura tubi per canne fumarie in ferro. Se non si usa alluminio o rame ci saranno alcune perdite ma saranno in ogni caso minime. Comunque, dalle nostre esperienze il migliore materiale è il rame.

Se l'antenna sarà fatta di tubo PVC, usando dei fogli di metallo economici, allora la spesa maggiore sarà costituita dal circuito di sfasamento e adattamento.

Poiché il filo costa poco, ci preoccuperemo di fare dei condensatori che costino praticamente nulla. Stefano ha progettato la soluzione migliore come mostrano le foto in questo sito. I condensatori non sono altro che rame sottile incollato su un pezzo di tubo. Questo pezzo di tubo è tagliato sulla lunghezza in modo da poter essere inserito all'interno del tubo di supporto e fissato con una vite che, allentata, permette la variazione della capacità. L'altra armatura del condensatore è fissata all'esterno del tubo. Nel caso si usino potenze superiori a 100W sarà bene aumentare la superficie dei condensatori per smaltire meglio il calore ed eventualmente migliorare l'isolamento al fine di evitare scariche.

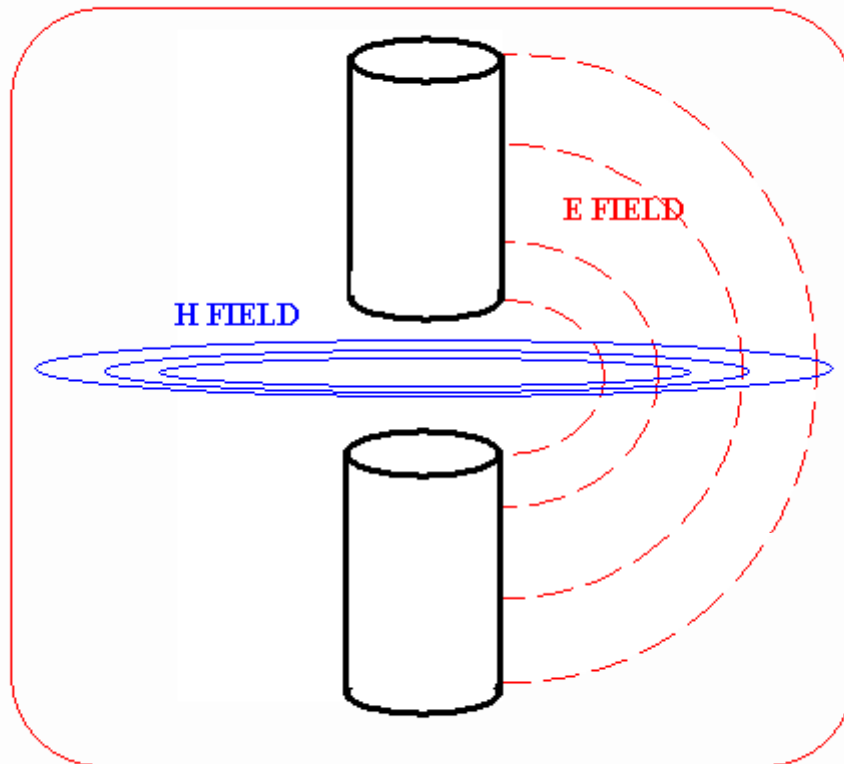
E' necessario un misuratore di campo per poter fare le regolazioni. Un semplice diodo rivelatore e un microamperometro è tutto ciò che lo costituisce aggiungendo un pezzo di filo di circa 50cm. Il filo deve essere sullo stesso piano dell'antenna e posto ad una distanza circa due volte la lunghezza dell'antenna in prova.

Regolate i condensatori per un valore un po' più basso di quello calcolato. Applicate una potenza di pochi mW e ritoccate le induttanze per la massima radiazione rivelata dal misuratore di campo. Ciò si fa togliendo una spira o meno alla volta dalle bobine che inizialmente sono state fatte con una o due spire in più. Si dovranno ritoccare ancora i condensatori sempre per massimizzare la radiazione fino a quando i condensatori avranno raggiunto il valore teorico calcolato. Questo assicurerà la messa in fase e l'adattamento corretti. Questa taratura può discostare leggermente, ma una regolazione finale dei condensatori per un ROS 1:1 completerà l'opera. Quando la radiazione è al massimo avrete anche il ROS minimo e la banda più ampia. E' pure possibile osservare un ROS basso ma poca radiazione e quindi l'uso del misuratore di campo è indispensabile. Un buon valore per le bobine dell'antenna "standard" è di 7 spire per i 40m mentre i condensatori saranno di 63pF.

**Virtualmente esente da EMI e da rumore elettrico** – Fino ad oggi non ho potuto operare in 160mt. a causa dei rumori elettromagnetici (EMI). Una buona antenna filare per i 160mt. con un trasmettitore di 100W riesce ad interferire con tutti i telefoni ed impianti HiFi dei vicini. Solo coloro che posseggono molto spazio non conoscono il problema – a meno che i condominiali usino l'antenna EH con i suoi campi E e H entrocontenuti.

Il disegno sottostante ci illustra i campi. Si noti come il campo E deve entrare ed uscire dai cilindri ad angolo retto dopodiché sono circolari per ridurre le distanze. Ciò definisce la forma delle linee di campo E. Da notare inoltre che la lunghezza delle linee del campo E è determinata da dove sono originate lungo il cilindro.

## E and H Fields of the EH Antenna.



The E field lines are constant around the cylinder - only a side view is shown here.

Le linee più corte al centro dell'antenna saranno ovviamente più intense; il campo magnetico H sarà di conseguenza più intenso al centro. Questo è facilmente misurabile. Come per i vecchi del mestiere che avevano solo un cacciavite per misurare le antenne, l'uso di un cacciavite per descrivere un arco lungo i cilindri mostrerà il valore relativo del campo E. Fate attenzione però perché le bruciature sono dolorose.

E' pure importante notare che se si accorciano i cilindri le linee di campo E saranno più curve e il diagramma di radiazione tenderà verso la forma sferica. Contrariamente dei cilindri più lunghi aumenterebbero il numero di linee verticali riducendo così la forma del diagramma. Nel caso i cilindri siano rimpiazzati da coni, le linee sarebbero più verticali ancora con conseguenti lobi stretti e maggior guadagno.

Adesso confrontiamo l'ampiezza del campo E tra un'antenna filare e una EH: visto che il campo E è praticamente contenuto nella sfera dell'antenna EH, il loro raggio è all'incirca uguale a mezza antenna, che è circa l'1% di una lunghezza d'onda. Precedentemente abbiamo detto che i campi E e H si combinano assieme a circa 1/3 d'onda dall'antenna. Di conseguenza i campi, assumendo che l'antenna filare permette una combinazione efficiente dei campi a 1/3 d'onda, avranno un rapporto di 1%/33%, o circa 30dB. Questo è un metodo semplicistico di paragone tra i campi elettromagnetici delle antenne e non considera il fatto che il campo elettromagnetico più intenso, nel caso dell'EH, è concentrato al centro rendendo la differenza superiore a 30dB.

Una delle ragioni per cui l'antenna EH ha globalmente una migliore efficienza delle antenne Hertziane sta nel fatto che i campi E e H sono molto intensi giusto prima di combinarsi. Siccome coprono un'area molto vasta (un raggio di 1/3 d'onda), i campi possono interagire con oggetti contenuti nell'area, includendo anche la terra, fili elettrici, recinti metallici, ed altri oggetti metallici. Ogni oggetto metallico nel campo H avrà delle correnti parassite indotte che le riscalderanno. L'antenna può essere considerata il primario di un trasformatore e un secondario costituito dagli oggetti metallici che la circondano. Tali secondari si riflettono sul primario alterandone l'impedenza.

L'esempio più noto è la variazione di impedenza verso la vicinanza del suolo per i dipoli Hertziani. Tale effetto non è misurabile nell'antenna EH non appena questa è innalzata a poche decine di centimetri sopra il suolo dando ulteriore evidenza del confinamento dei campi E e H nella sfera dell'antenna.

Vale la pena ricordare che l'antenna EH non è una struttura risonante e la sua frequenza di funzionamento è determinata totalmente dal circuito di sfasamento. Tale circuito è tipicamente a banda stretta e di conseguenza l'antenna non potrà irradiare spurie o armoniche create dal trasmettitore al di fuori della banda passante del circuito di sfasamento.

Sebbene non sia un problema di EMI, può sussistere una presenza di radiofrequenza nella stazione anche se l'antenna è montata lontano. Pensate all'antenna come un buon carico da 50 ohm alla fine del coassiale. Fin qui nessun problema ma siccome l'antenna crea un campo molto intenso in un piccolo volume tale che può accoppiarsi al coassiale. Ecco alcuni suggerimenti per minimizzare il problema:

- 1) Tenere l'antenna bene al di sopra della stazione – Se l'antenna è verticale il coassiale deve scendere verticalmente lungo l'asse dell'antenna. Se l'antenna è orizzontale, far correre il coassiale in orizzontale almeno per 3 metri e poi farlo scendere.
- 2) Si può infilare il coassiale in un tubo metallico, purchè questo sia messo a terra. Non usate toroidi lungo il coassiale - a meno che vogliate trasformare il TX in uno scaldino - i toroidi inseriscono un'induttanza e una resistenza in serie sia con l'anima che con la calza del coassiale.
- 3) Una buona terra nella stazione è importante. Se il filo di terra è più lungo di parecchie decine di centimetri fate un giro con il coassiale. Lasciate il coassiale a terra e dopo aver rimosso un po' di isolamento della calza, saldate una buona terra alla calza. Un altro sistema è quello di inserire un circuito risonante serie, alla frequenza di lavoro, tra il lungo filo di terra e la terra stessa. Esso cancellerà la reattanza costituita dal filo tra il TX e la terra.

**Eccellente in ricezione** - Nelle antenne tutti i parametri applicabili alla trasmissione sono pure applicabili alla ricezione essendo le antenne dei sistemi reciproci. Questo si può notare specialmente nelle bande basse (160,80,40m) dove i rumori creati dall'uomo e quelli atmosferici nella forma di campi E aumentano all'abbassarsi della frequenza. L'antenna EH, rispondendo solo a campi elettromagnetici, rigetta campi puramente elettrici (campi E). Le antenne Hertziane sono dei fili lunghi - quando un campo E o H interagiscono con il filo, della potenza è trasferita al ricevitore perché un filo in presenza di un campo si comporta come un generatore – le variazioni del campo creano delle correnti nel filo e di conseguenza potenze applicate al ricevitore.

I rapporti sopra menzionati relativi a Interferenze Elettro-Magnetiche (EMI) sono applicabili ai rapporti di ricezione dei disturbi. Mettendo questo in prospettiva il mio livello di rumore è circa S-2 mentre gli altri OM's denunciano un S-9.

Inoltre i segnali che si percepiscono con l'antenna EH, sono annegati nel rumore con le antenne Hertziane. Questa è una delle cose che bisogna ascoltare per crederci.

Si deve notare che il rumore tipico ha dei picchi molto elevati e i ricevitori hanno dei diodi rivelatori di picco. Di conseguenza il controllo automatico di volume (AGC) che pilota l'S-meter, in presenza di rumore, è alto. Usando l'antenna EH nelle stesse condizioni l'S-meter indicherà dei valori molto bassi. Però il rapporto segnale/disturbo del segnale desiderato è molto migliore ascoltando con l'antenna EH in situazioni di forte rumore. Sulle bande superiori dove il rumore proveniente da campi E o H non è un fattore preponderante le letture del S-meter sono uguali o leggermente superiori a causa di un guadagno un po' più alto rispetto all'antenna filare.

Non confondete il rapporto usato in VHF e più su di (segnale+disturbo)/disturbo. Qui stiamo parlando di disturbi creati da apparati elettrici o atmosferici che hanno dei picchi molto alti rispetto al rumore che ha una distribuzione gaussiana. I picchi di disturbo saturano gli stadi di media frequenza allungandone la durata. I disturbi delle candele d'auto ne è un esempio familiare. La saturazione crea un alto livello di AGC.

Vi è stato fatto credere che più un'antenna è piccola più l'area di cattura è piccola. Perfettamente vero per le antenne filari ma non si può paragonare un'antenna filare con una EH. Sono basate su principi diversi. Cercate di vedere le cose così: pensate a una sfera, quando le onde elettromagnetiche passano sopra la superficie della sfera la loro densità è catturata come densità di potenza misurata in watt per metro quadro. L'antenna non è altro che un trasduttore che converte la densità di potenza in potenza da fornire al ricevitore. Un piccola antenna EH ha un area di cattura equivalente ad una antenna filare perché la superficie di cattura è una sfera anziché un filo.

I moderni ricevitori, che usano un amplificatore d'antenna a larga banda, soffrono qualora ci siano forti segnali in banda e creano intermodulazioni a causa della non-linearità dell'amplificatore. Per questo vengono dotati di un attenuatore di 20dB che inserendolo attenua il problema. Usando l'antenna EH si eliminano praticamente i prodotti di intermodulazione grazie alla sua reiezione dei segnali fuori banda (al di fuori della banda del circuito di adattamento).

Per tutto questo possiamo affermare che l'antenna EH non ha paragone come eccellente antenna per ricezione.

## Conclusione

Non lasciatevi ingannare dalle piccole dimensioni e non rifiutate il fatto che, basata su un nuovo principio, questa antenna può essere molto piccola e funzionare meglio che un dipolo a 1/2 onda. Per essere tecnicamente corretti, abbiamo trovato il modo di implementare un "nuovo" concetto vecchio di 120 anni.

Queste affermazioni presentano il concetto dell'antenna EH: ***I campi E e H si sviluppano simultaneamente (per messa in fase esterna) e nella corretta disposizione fisica per creare la radiazione secondo il teorema di Poynting.***

La classe d'antenne EH è la sola che realizza questo obiettivo, permettendo piene caratteristiche da una piccola antenna.

Per l'uso radioamatoriale si raccomanda l'uso della versione dipolo. In futuro forniremo le informazioni per realizzare delle cortine messe in fase per aumentare la direttività, ottimizzazione del diagramma di radiazione e del guadagno. Si deve notare che l'antenna EH non può essere usata come elemento passivo ma solo attivo, cioè alimentato, per le ragioni esposte sopra.

L'antenna EH e la CFA ( Crossed Field Antenna) sono entrambe basate sullo stesso principio; allora perché la CFA non funziona così bene come la EH? La CFA essendo composta da tre elementi non sfrutta completamente il teorema di Poynting. Come le antenne Hertziane provoca la combinazione dei campi E e H ad una certa distanza invece che all'interno dell'antenna, la CFA ne combina insieme solo una piccola parte vicino ad essa ma non dentro.

Per ottimizzarne le prestazioni, Jack, Stefano ed io abbiamo speso un tempo enorme nell'ottimizzare le forme e il circuito d'adattamento. Inoltre abbiamo fatto tutti gli sforzi per ridurne i costi. Tradotto in altri termini significa che non si può costruire un'antenna EH più economica e nemmeno una migliore. Adesso si può capire cosa intendo quando dico che abbiamo raggiunto l'obiettivo prefissato. Per i dettagli costruttivi consultate i siti web di Jack e Stefano.

Incoraggiamo coloro che vogliono sperimentare, di provare altre configurazioni ma solo dopo aver acquisito una buona conoscenza dei campi E e H dell'antenna EH. Per coloro invece che vogliono solo costruirsi un'antenna , i dati qui specificati daranno delle prestazioni eccellenti. Se avete domande tecniche sulla versione amatoriale, inviatele a Jack e Stefano nel sito di discussione nel loro sito web.

Quanto segue sarà utile per coloro che vogliono costruirselo ed è un riassunto di quanto detto.

### FOR A "STANDARD" EH ANTENNA

HAM BAND	PIPE DIAMETER	CYLINDER	2:1 VSWR BANDWIDTH	CAPACITOR VALUE
----------	---------------	----------	--------------------	-----------------

		LENGTH		
METERS	INCHES	INCHES	KHz	pFd
160	16	50.2	35	252
80	8	25.1	70	126
40	4	12.6	140	63
20	2	6.3	280	32
10	1	3.1	560	16

I valori illustrati sono approssimativi e i diametri dei tubi PVC non sono esattamente quelli specificati. Il diametro del cilindro non è critico ma bisogna rispettare le lunghezze e le spaziature; ogni deviazione da tali rapporti altererà la forma del lobo, la banda e l'impedenza.

Quando il diametro cambia di un fattore di 1,5 la banda raddoppierà o si dimezzerà.

Una variazione della lunghezza aumenterà l'impedenza e la larghezza del lobo con conseguente riduzione del guadagno e banda.

**When the production version of the antennas are announced, the specs will be different than those above. There are a few trade secrets in the production versions - they are more difficult for the average Ham and more expensive, so we decided not to detail them here.**

Le antenne che verranno messe in produzione avranno delle specifiche diverse da quelle di cui sopra. Ci sono ancora alcuni segreti commerciali per le versioni che saranno prodotte – sono più difficili da realizzare per l'OM medio e più costose – e quindi abbiamo deciso di non dettagliarle in questa sede.

## Vendita di antenne amatoriali

Stefano venderà su licenza esclusiva antenne per radioamatori e per uso navale. Non abbiamo ancora scelto una società negli USA e negli altri paesi quindi bisogna per ora ordinarle a Stefano o al suo socio Marco.

Pubblicherò i fogli tecnici non appena disponibili. Visitate di tanto in tanto il mio sito e quello di Stefano - [www.eheuroantenna.com](http://www.eheuroantenna.com). Potete richiedere notizie, tecniche e / o commerciali, tramite posta elettronica all'indirizzo [info@eheuroantenna.com](mailto:info@eheuroantenna.com).

L'ultimo cambiamento nei concetti di antenne per radioamatori data di 120 anni. Abbiamo pensato che era ora di cambiare.

### Che faremo adesso?

Abbiamo appena iniziato ad applicare questo nuovo concetto. Dopo 120 anni si sta ancora tirando fili per vedere cosa succede all'antenna Hertziana. Come si può pretendere di conoscere tutte le risposte già adesso? C'è ancora tanto spazio per le sperimentazioni e le miglurie.

Si deve mettere in evidenza il fatto che i programmi di simulazione tipo NEC non riconoscono la circolazione di corrente attraverso un condensatore. Non possono quindi essere utilizzati per analizzare e predire le prestazioni dell'antenna EH. Ci auguriamo che qualcuno o qualche organizzazione si dedichino allo sviluppo delle equazioni matematiche che definiscono l'antenna e da lì sviluppare un programma che indichi le prestazioni in funzione delle configurazioni fisiche dell'antenna EH. Saremo ben lieti di collaborare con loro; il programma sarà loro, noi ci accontentiamo di una copia.

Domandiamoci ora: dove ci porterà questo concetto nei prossimi 120 anni? E' il teorema di Poynting l'ultima parola in fatto di radiazione? Se sì, allora l'antenna EH è l'ultima parola nel mondo delle antenne.

I miei migliori 73.

<http://www.ehantenna.com>

Ted W5QJR

**EH Antenna Systems  
814 Madison Road  
Eatonton, Georgia USA 31024  
Pictures and drawings are TBD**

---